

**gala**

**Bañera de hidromasaje**  
**Whirlpool bathtub**  
**Baignoire d'hydro massage**

Emotive Touch  
Emotive Touch Dorsal  
Sensitive Touch



Manual de instrucción y de usuario  
Instruction and user guide  
Manuel d'instructions et d'utilisation



## Índice

Introducción	04
Funciones   Emotive Touch	06
Funciones   Emotive Touch Dorsal	08
Funciones   Sensitive Touch	10
Desinfección	12
Mantenimiento y limpieza	13
Gestión de residuos	13

## **gala**

Estimado cliente

Le agradecemos el haber elegido una bañera de hidromasaje GALA. Todos nuestros productos han sido concebidos de modo a garantizar los mejores desempeños que se pueden esperar de una bañera de hidromasaje. Dedicamos toda nuestra máxima atención al desarrollo de todos los elementos que componen el equipo y a la experiencia que de él se espera disfrutar.

### Diseño:

Todas nuestras bañeras han sido creadas y diseñadas tomando en consideración una total ergonomía, ya sea cuando son usadas solo para un baño de inmersión o cuando están equipadas con nuestros sistemas de hidromasaje. De este modo, queda garantizado, para el usuario, un máximo confort y un máximo aprovechamiento de los beneficios del hidromasaje.

### Funcionalidad:

Todos nuestros sistemas presentan un uso práctico y sencillo, para que pueda disfrutar siempre, sin limitaciones o condicionantes, de un hidromasaje relajante y regenerador.

Algunos sistemas pueden incluso ser totalmente personalizados a sus necesidades y preferencias de uso.

### Calidad:

Todas nuestras bañeras de hidromasaje son probadas individualmente,

superando las más exigentes pruebas de controles técnicos que garantizan tanto la calidad de los materiales utilizados como el buen funcionamiento de todos sus componentes.

Todas nuestras bañeras de hidromasaje disponen, por lo tanto, de una garantía de 5 años (2 años para los componentes y 5 años para el servicio posventa), para que no tenga nada más que hacer que relajarse y disfrutar de nuestros productos.

En las páginas siguientes encontrará consejos y recomendaciones que le ayudarán a sacar el mejor provecho de su bañera de hidromasaje.

Le recomendamos su lectura atenta y, en caso de que necesite más aclaraciones, tendremos todo el placer en poder contestarle a través de nuestro servicio de asistencia técnica y/o posventa que podrá contactar a través de los siguientes medios:

- [general@gala.es](mailto:general@gala.es)
- [galasat@gala.es](mailto:galasat@gala.es)
- +34 902 11 06 43

### **Advertencia:**

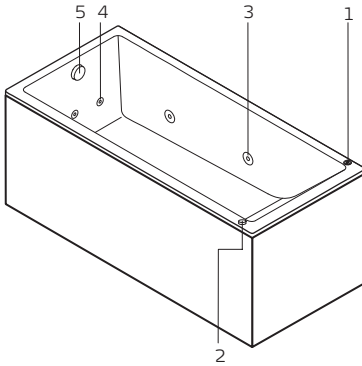
Este aparato puede ser utilizado por niños a partir de 8 años y por personas con capacidades físicas, sensoriales o mentales reducidas, o por personas con falta de experiencia o conocimiento, si estas tienen formación o instrucción relacionada con la utilización segura del aparato y si entienden los peligros que acarrea. Los niños no deben jugar con el aparato.

La instalación debe ser realizada por técnicos calificados, de acuerdo con la normativa en vigor en cada país.

### **Hidroterapia - un baño de placer y salud**

La hidroterapia es una forma terapéutica de utilización del agua que basa sus beneficios en la acción dinámica y térmica que el agua, bajo presión o en movimiento, ejerce sobre la piel y sobre los tejidos. A través del hidromasaje, el cuerpo es estimulado alternadamente por la temperatura y por la presión, produciendo un aumento de la circulación sanguínea, una mayor oxigenación de la piel, relajación muscular y reducción del tejido adiposo subcutáneo. Estas acciones contribuyen para el tratamiento y rehabilitación de lesiones musculares y articulares, a los cuales se añade una relajación física y psíquica esencial, proporcionada por la gran sensación de bienestar. Especialistas en todo el mundo destacan el uso del hidromasaje como una forma de medicina preventiva, una vez que previene de una serie de males y reduce significativamente el estrés, incentivando el organismo a desempeñar sus funciones de autosuficiencia y autocuración.

**gala**



- 1 - Pulsador digital ON/OFF
- 2 - Regulador de aire
- 3 - Jets laterales
- 4 - Jets plantares
- 5 - Válvulas de vaciado de agua



El masaje se hace por la inyección de agua mezclada con aire, a través de una serie de 6 jets regulables (4 laterales + 2 plantares fig.1, fig.2 y fig.3, en formatos rectangulares; 6 laterales, en formatos angulares fig.1 y fig.3). Este sistema se caracteriza por un efecto producido por la mezcla de agua y aire, liberando un chorro de agua sumergido que proporciona, en las zonas de contacto directo con el cuerpo, una regeneración de la piel y una total relajación muscular del cuerpo. Los jets laterales proporcionan un masaje intenso y estimulante sobre la piel y sobre los músculos. El jet plantar garantiza un suave masaje en la planta de los pies. Este sistema se recomienda en el alivio de dolores de reumatismo y de dolores musculares.

La intensidad del masaje puede ser regulada con la ayuda de un regulador de aire (fig.4). El sistema Emotive Touch es accionado por un pulsador digital (fig.5). Práctico y funcional, este sistema está aún equipado, para su mayor seguridad, con un sensor electrónico del nivel de agua que impide que la bañera sea accionada cuando esté vacía (fig.6).

**RECOMENDACIONES**

Un baño de hidromasaje con las siguientes temperaturas y tiempos tendrá como principales beneficios:

- 20°C a 27°C – estimulación del ciclo cardiaco y respiratorio;
- 28°C a 33°C – tonificante muscular;
- 34°C a 37°C – relajante muscular;
- 37°C a 42°C – relajante nervioso y articulaciones.



- Después de 5 minutos – regulación de presión arterial y ritmo cardiaco;
- Después de 10 minutos – regeneración de la circulación sanguínea;
- Después de 15 minutos – relajación muscular y aceleración del metabolismo;
- Después de 20 minutos – alivio temporal de dolores.



**20 max.**

Fig.1



Fig.2



Fig.3

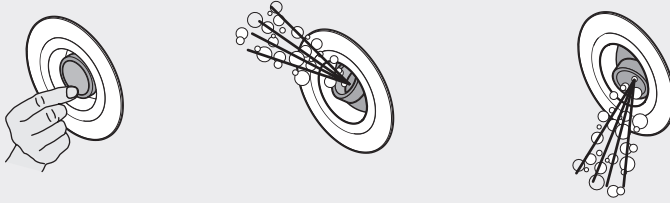


Fig.4



Fig.5

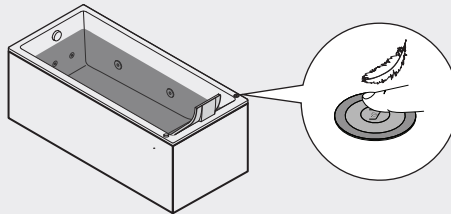
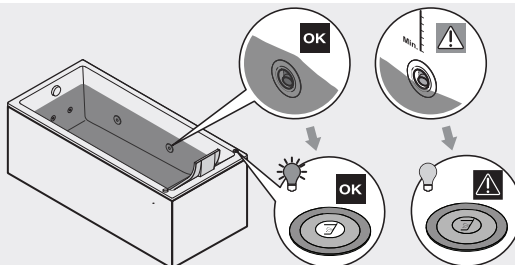
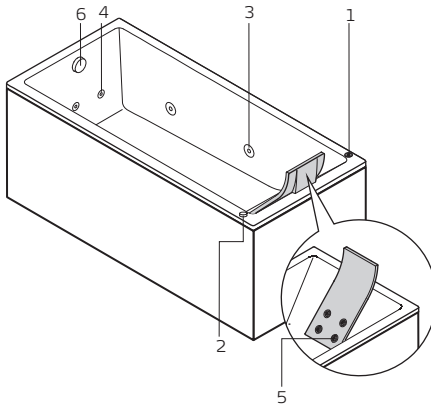


Fig.6



**gala**



- 1 - Pulsador digital ON/OFF
- 2 - Regulador de aire
- 3 - Jets laterales
- 4 - Jets plantares
- 5 - Jets dorsales
- 6 - Válvulas de vaciado de agua



El masaje se hace por la inyección de agua mezclada con aire, a través de una serie de 6 jets regulables (4 laterales + 2 plantares fig.7, fig.8 y fig.10, en formatos rectangulares; 6 laterales, en formatos angulares fig.7 y fig.10) y 4 jets dorsales (fig.9).

Este sistema se caracteriza por un efecto producido por la mezcla de agua y aire, liberando un chorro de agua sumergido que proporciona, en las zonas de contacto directo con el cuerpo, una regeneración de la piel y una total relajación muscular del cuerpo. Los jets laterales proporcionan un masaje intenso y estimulante sobre la piel y sobre los músculos. El jet plantar garantiza un suave masaje en la planta de los pies. Los 4 jets dorsales de efecto rotatorio aplican un suave efecto de presión sobre las zonas lumbares y dorsales para aliviar dolores acumulados debido a presiones y malas posturas adoptadas en el día a día. Este sistema se recomienda en el alivio de dolores de reumatismo y de dolores musculares.

La intensidad del masaje puede ser regulada con la ayuda de un regulador de aire (fig.11). El sistema Emotive Touch Dorsal es accionado por un pulsador digital (fig.12).

Práctico y funcional, este sistema está aún equipado, para su mayor seguridad, con un sensor electrónico del nivel de agua que impide que la bañera sea accionada cuando esté vacía (fig.13).

**RECOMENDACIONES**

Un baño de hidromasaje con las siguientes temperaturas y tiempos tendrá como principales beneficios:

- 20°C a 27°C – estimulación del ciclo cardiaco y respiratorio;
- 28°C a 33°C – tonificante muscular;
- 34°C a 37°C – relajante muscular;
- 37°C a 42°C – relajante nervioso y articulaciones.



- Después de 5 minutos – regulación de presión arterial y ritmo cardiaco;
- Después de 10 minutos – regeneración de la circulación sanguínea;
- Después de 15 minutos – relajación muscular y aceleración del metabolismo;
- Después de 20 minutos – alivio temporal de dolores.





Fig.7



Fig.8



Fig.9



Fig.10

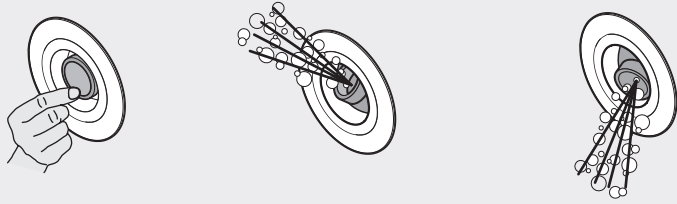


Fig.11

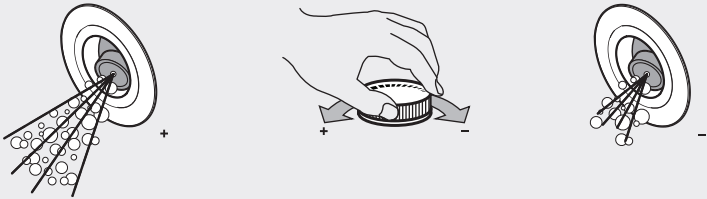


Fig.12

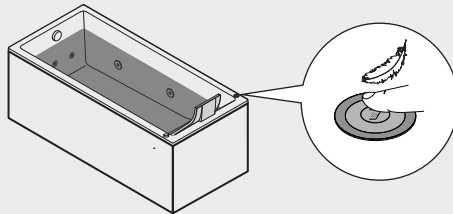
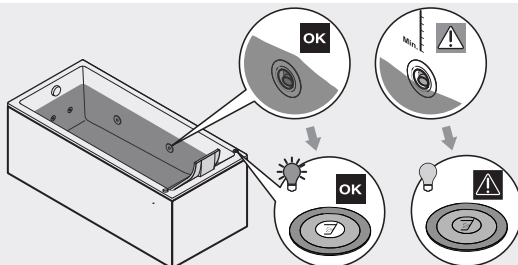
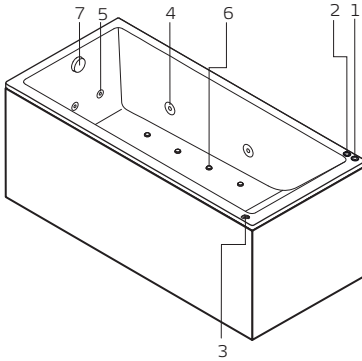


Fig.13



**gala**



- 1 - Pulsador electrónico ON/OFF (jets laterales y dorsales) – color azul
- 2 - Pulsador electrónico ON/OFF (jets de fondo) – color verde
- 3 - Regulador de aire
- 4 - Jets laterales
- 5 - Jets plantares
- 6 - Jets de fondo
- 7 - Válvula de vaciado de agua

El masaje se hace por la inyección de agua mezclada con aire, a través de una serie de 6 jets regulables (4 laterales + 2 plantares fig.14, fig.15 y fig.16, en formatos rectangulares; 6 laterales, en formatos angulares fig.14 y fig.16) y 8 jets de aire caliente colocados en el fondo de la bañera (fig. 18).

El masaje de los jets laterales y plantares se caracteriza por un efecto producido por la mezcla de agua y aire, liberando un chorro de agua sumergido que proporciona, en las zonas de contacto directo con el cuerpo, una regeneración de la piel y una total relajación muscular del cuerpo.

Los jets laterales proporcionan un masaje intenso y estimulante sobre la piel y sobre los músculos. El jet plantar garantiza un suave masaje en la planta de los pies.

El masaje inducido por los jets de aire caliente situados en el fondo de la bañera permite masajear activamente todo su cuerpo proporcionándole una sensación efervescente que beneficia la acción de relajación nerviosa, cardíaca y circulatoria.

Este masaje proporciona también un aumento de la elasticidad de la piel y estimula los músculos.

Es asimismo ideal en la lucha contra la celulitis, la obesidad y las estrías, gracias a su efecto de peeling sobre la piel.

El efecto de efervescencia oxigena la piel, permitiendo a los productos de cosmética indicados para el efecto y regularmente utilizados para el tratamiento de la piel maximizar sus efectos.

La intensidad del masaje puede ser regulada con la ayuda de un regulador de aire (fig. 17).

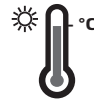
El Sistema Sensitive Touch es accionado por un pulsador electrónico (fig. 19).

Práctico y funcional, este sistema está aún equipado, para su mayor seguridad, con un sensor electrónico del nivel de agua que impide que la bañera sea accionada cuando esté vacía (fig. 20).

### RECOMENDACIONES

Un baño de hidromasaje con las siguientes temperaturas y tiempos tendrá como principales beneficios:

- 20°C a 27°C – estimulación del ciclo cardíaco y respiratorio;
- 28°C a 33°C – tonificante muscular;
- 34°C a 37°C – relajante muscular;
- 37°C a 42°C – relajante nervioso y articulaciones.



- Después de 5 minutos – regulación de presión arterial y ritmo cardíaco;
- Después de 10 minutos – regeneración de la circulación sanguínea;
- Después de 15 minutos – relajación muscular y aceleración del metabolismo;
- Después de 20 minutos – alivio temporal de dolores.



**20 max.**

Fig.14



Fig.15



Fig.16

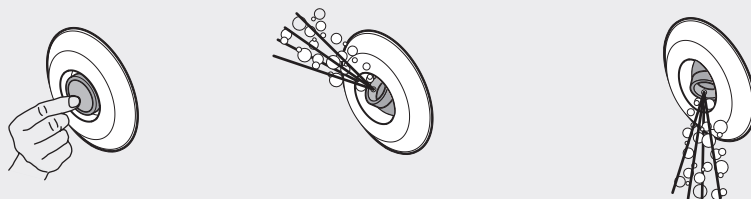


Fig.17

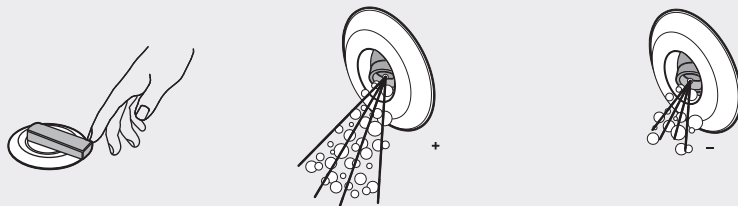


Fig.18

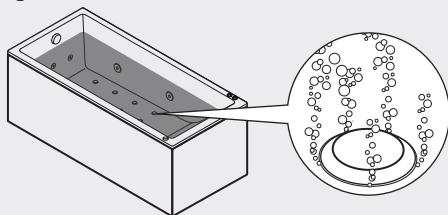
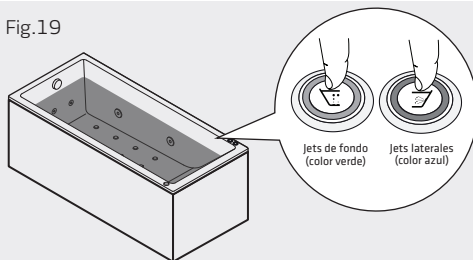
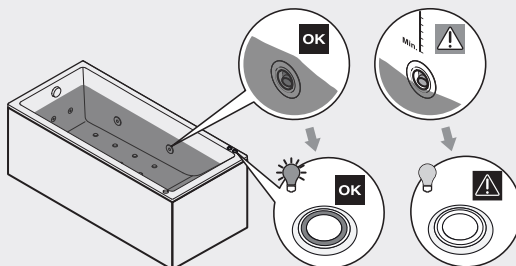


Fig.19



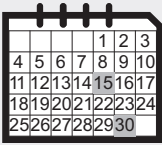
NOTA: Después de su baño de hidromasaje y del vaciado de la bañera, el sistema de aire se encenderá automáticamente durante 2/3 minutos para sacar el agua residual.

Fig.20

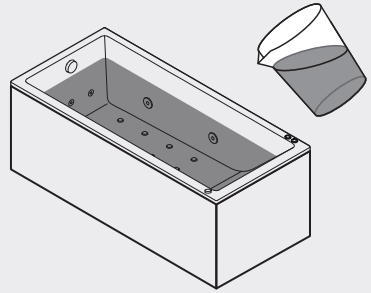


# Desinfección

1



2

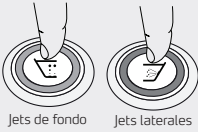


3



ON

EMOTIVE TOUCH



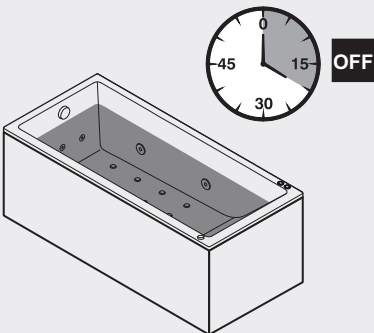
ON

SENSITIVE TOUCH

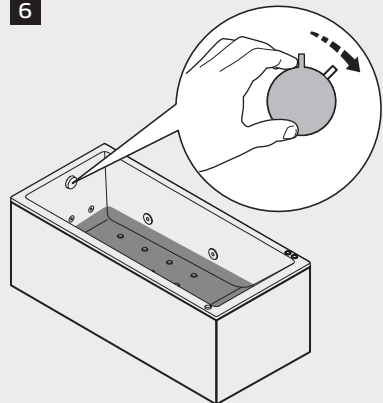
4



5



6



## MANTENIMIENTO Y LIMPIEZA



## DETECCIÓN DE ANOMALÍAS

Ante cualquier anomalía en la bañera, no permita que nadie manipule su interior, salvo el servicio de asistencia técnica. Consulte la siguiente tabla de anomalías y, en caso de que sea necesario, contacte con un proveedor GALA.

ANOMALIA	POSIBLE CAUSA	SOLUCIÓN
No se inicia ninguna función	Fallo de alimentación	Comprobar la existencia de fluido eléctrico en la habitación
	Saltó el interruptor diferencial o el relé termomagnético	Poner los interruptores en posición de circuito cerrado (ON).  Si vuelve a saltar, no lo vuelva a encender, avise su proveedor
	Nivel de agua demasiado bajo	Llenar la bañera hasta que el mando emita una luz intermitente (fig.6, fig.13, fig.27, fig.35)
	Motor averiado o bloqueado	Contactar los Servicios
	Sensor de nivel mal reglado	Contactar los Servicios
Poca presión en el jet	Regulador cerrado	Abrir el regulador (fig.4, fig.11, fig.25, fig.33)

## ELIMINACIÓN DE RESIDUOS ELÉCTRICOS Y ELECTRÓNICOS



Al final de su vida útil, el producto debe ser eliminado de acuerdo con los actuales reglamentos de reciclaje y no puede ser tratado como un simple residuo urbano. El producto debe ser eliminado en centros de reciclaje específicos o devuelto al distribuidor, en el caso de ser sustituido por un producto equivalente.

Símbolo: indica que el producto cumple con los nuevos requisitos de la directiva sobre protección ambiental (2002/95/CE, 2002/96/CE, 2003/108/CE) y debe ser debidamente eliminado al final de su vida útil. Contacte las autoridades legales para informaciones sobre lugares de eliminación de residuos. El incumplimiento de los requisitos relativos a la eliminación del producto indicados en este párrafo está castigado por ley.

## GESTIÓN DE LOS RESIDUOS

Deposite los envases vacíos que contenían este producto en un punto limpio, separando correctamente los distintos materiales. Al final de vida de este producto no lo abandone en cualquier lugar ni lo coloque en los contenedores municipales de residuos domésticos. Deposítelo en entidades que estén encargadas de recibirlo.

Si necesita más informaciones sobre la entidad a quien entregarlo, contacte los servicios locales.

Una gran parte de los materiales utilizados en la fabricación de este producto son reciclables, por lo que podrán formar parte de nuevos productos o servir de materias primas. Es responsabilidad suya.



## Table of contents

Introduction	16
Functions   Emotive Touch	18
Functions   Emotive Touch Dorsal	20
Functions   Sensitive Touch	22
Disinfection	24
Maintenance and cleaning	25
Waste management	25

**gala**

Dear Customer,

We are much obliged to you for having chosen a GALA whirlpool bathtub. All our products were created to assure you the best performance required from a whirlpool tub. We dedicate all our attention to the enhancement of all the elements of the equipment and to the experience you will enjoy from it.

Design

All our bathtubs were created and designed thinking about ergonomics whether they are simply used for an immersion bath or equipped with our hydro-massage systems.

This way, we assure you a maximum comfort and a maximum delight of the hydro-massage benefits.

Functionality

All our systems present a simple and comfortable usage, so that you can always enjoy a relaxing and regenerating hydro-massage with no limits or restrictions.



Some systems may even be fully tailored to your needs and usage preferences.

### Quality

All our whirlpool tub are individually tested, passing the most demanding technical control tests which guarantee both the quality of the material used and the perfect functioning of all its components.

For this reason, all our whirlpool tubs benefit of a 5-year warranty (2 years for the components and 5 years for the after sales service), so that you may only focus on relaxing and enjoying our products.

In the following pages you will find some advice and recommendations which will help you to enjoy to the most your whirlpool tub.

We recommend its attentive reading, and if you need any further clarification, we will be pleased to answer you through our technical /after sales service which you may contact through the following contacts:

- [general@gala.es](mailto:general@gala.es)
- [galasat@gala.es](mailto:galasat@gala.es)
- +34 902 11 06 43

### Warning

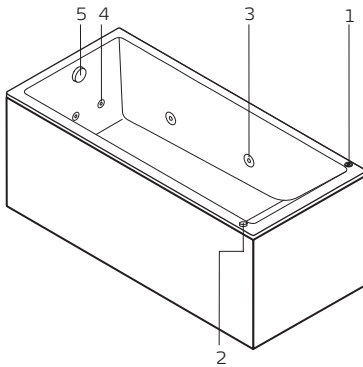
This apparatus may be used by 8-year-old or older, and by people with reduced mental, sensory and physical abilities, or even by people with some lack of experience and knowledge, if they have had some training on the safe usage of the equipment and if they are aware of the risks involved. Children mustn't play with the apparatus.



The installation must be carried out by qualified technicians, accordingly to the country's current regulations.

### Hydrotherapy – a bath of health and pleasure

Hydrotherapy is a therapeutic technique using water whose benefits are based in the dynamic and thermal action which water, pressurized or in movement, applies to the skin and tissues. Through hydro-massage, the body receives stimulation of alternate temperature and water pressure, creating an enhancement of the blood flow, an augmentation of the skin oxygenation, muscular relaxation and hypodermic fat reduction. All of these actions contribute for the treatment and rehabilitation of muscular and joint injuries, adding it a fundamental physical and mental relaxation, provided by well being feelings. Worldwide experts refer hydro-massage as a form of preventative medicine, as it avoids some ills and significantly reduces stress, stimulating the organism to perform its self sufficient and self healing functions.

gala



- 1 - Digital control – ON / OFF 
- 2 - Air flow regulator 
- 3 - Lateral Jets
- 4 - Foot Jets
- 5 - Water Discharge Valve

The massage is performed by a combination of water and air injection, through a set of 6 swivelling jets (4 lateral + 2 foot jets, rectangular format fig.1 , fig.2 and fig.3; 6 lateral, angular format, fig. 1 and fig.3). This system is characterised by the effect produced by the combination of water and air, discharging a submerge water jet which provides a skin regeneration and a full muscular relaxation in the areas of direct contact.

The lateral jets provide an intense and stimulating massage on the skin and muscles. The foot jets ensure a gentle massage for the soles of your feet.

This system is recommended for rheumatism and muscular pain relief.

The massage intensity may be regulated through the air regulator (fig.4)

The Emotive Touch System is activated by a digital control (fig.5).

Not only practical and efficient, this system is also equipped with an electronic sensor of the water level, for your safety, preventing the bathtub to be activated if empty. (fig.6).

## RECOMMENDATIONS

A hydro-massage bath with the following temperatures and periods will have as its main benefits:

- 20°C to 27°C – Heart and breathing cycles stimulation;
- 28°C to 33°C – Muscular invigoration;
- 34°C to 37°C – Muscular relaxation;
- 37°C to 42°C – Nervous and joint relaxation.



- After 5 minutes – blood pressure and heartbeat regulation;
- After 10 minutes – Blood stream regeneration;
- After 15 minutes - Muscular relaxation and metabolism acceleration;
- After 20 minutes – Temporary pain relief.



Fig.1



Fig.2



Fig.3

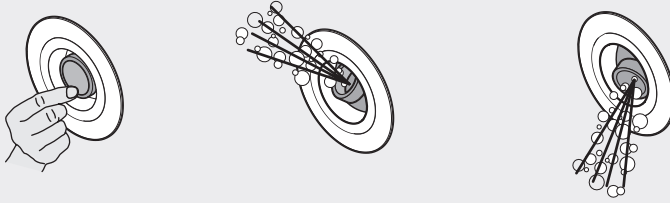


Fig.4

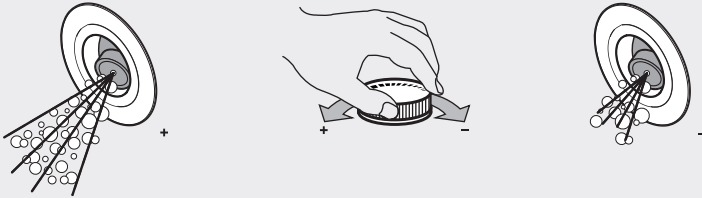


Fig.5

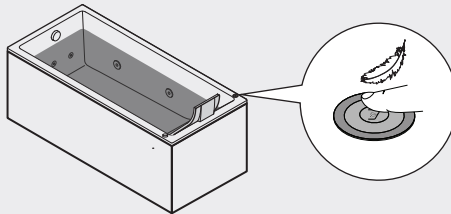
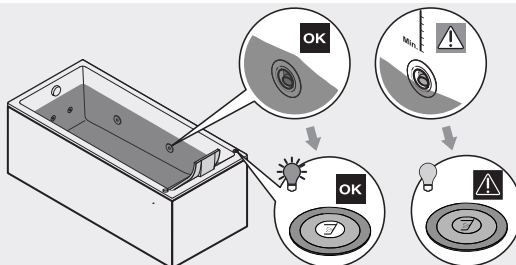
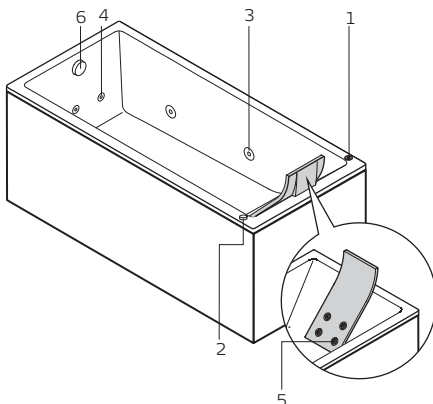




Fig.6



**gala**



- 1 - Digital control – ON / OFF 
- 2 - Air flow regulator 
- 3 - Lateral Jets
- 4 - Foot Jets
- 5 - Dorsal Jets
- 6 - Water Discharge Valve

The massage is performed by a combination of water and air injection, through a set of 6 swivelling jets (4 lateral + 2 foot jets, rectangular format fig.7, fig.8 and fig. 10; 6 lateral, angular format, fig. 7 and fig.10) and 4 dorsal jets (fig.9).

This system is characterised by the effect produced by the combination of water and air, discharging a submerge water jet which provides a skin regeneration and a full muscular relaxation in the areas of direct contact.

The lateral jets provide an intense and stimulating massage on the skin and muscles. The foot jets ensure a gentle massage for the soles of your feet.

The 4 dorsal swivelling jets apply a soft localized pressure to the low back and dorsal areas in order to relieve accumulated pain due to daily pressures and incorrect positions.

This system is recommended for rheumatism and muscular pain relief.

The massage intensity may be regulated through the air regulator (fig.11)

The Emotive Touch Dorsal System is activated by a digital control (fig.12).

Not only practical and efficient this system is also equipped with an electronic sensor of the water level, for your safety, preventing the bathtub to be activated if empty. (fig.13).

## RECOMMENDATIONS

A hydro-massage bath with the following temperatures and periods will have as its main benefits:

- 20°C to 27°C – Heart and breathing cycles stimulation;
- 28°C to 33°C – Muscular invigoration;
- 34°C to 37°C – Muscular relaxation;
- 37°C to 42°C – Nervous and joint relaxation.



- After 5 minutes – blood pressure and heartbeat regulation;
- After 10 minutes – Blood stream regeneration;
- After 15 minutes - Muscular relaxation and metabolism acceleration;
- After 20 minutes – Temporary pain relief.

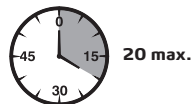


Fig.7



Fig.8



Fig.9



Fig.10

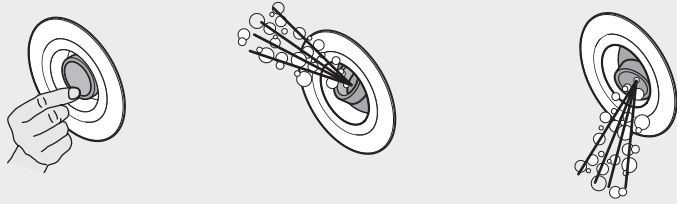


Fig.11



Fig.12

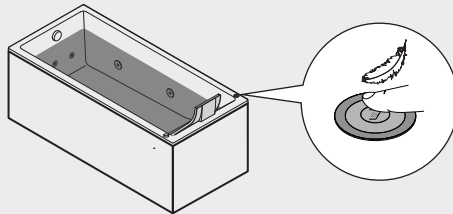
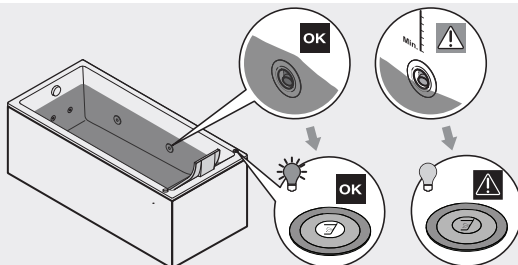
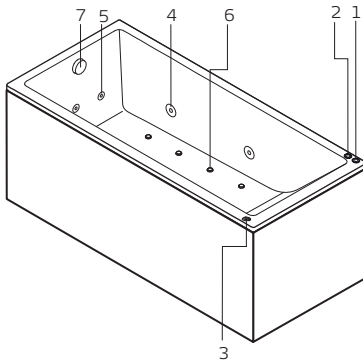





Fig.13



**gala**



- 1 - Digital control – ON / OFF (lateral jets + dorsal) – blue 
- 2 - Digital control – ON / OFF (floor jets) – green 
- 3 - Air flow regulator 
- 4 - Lateral Jets
- 5 - Foot Jets
- 6 - Floor Jets
- 7 - Water discharge Valve

The massage is performed by a combination of water and air injection, through a set of 6 swivelling jets (4 lateral + 2 foot jets, rectangular format, fig.21, fig.22 and fig.24; 6 lateral, angular format, fig.21 and fig.24) and 8 hot water jets placed on the floor of the bathtub (fig.23).

The lateral and foot jets massage is characterised by the effect produced by the combination of water and air, discharging a submerge water jet which provides a skin regeneration and a full muscular relaxation in the areas of direct contact.

The lateral jets provide an intense and stimulating massage on the skin and muscles. The foot jets ensure a gentle massage for the soles of your feet.

The massage applied by the hot water jets placed on the bathtub floor provides a massage of the entire body offering a bubbling feeling which helps the nervous, heart and blood systems relaxing action. This massage also offers an increase of the skin elasticity and stimulates muscles. It is also ideal to fight cellulites, obesity and stretch marks thanks to its peeling effect on the skin.

The effervescent effect airs the skin, allowing

the cosmetic products recommended for this aim and regularly used for the skin care to enhance their effects.

The massage intensity may be regulated through the air regulator (fig.25)  
The Sensitive Touch System is activated by a digital control (fig.26).  
Not only practical and efficient this system is also equipped with an electronic sensor of the water level, for your safety, preventing the bathtub to be activated if empty. (fig.27).

**RECOMMENDATIONS**

A hydro-massage bath with the following temperatures and periods will have as its main benefits:

- 20°C to 27°C – Heart and breathing cycles stimulation;
- 28°C to 33°C – Muscular invigoration;
- 34°C to 37°C – Muscular relaxation;
- 37°C to 42°C – Nervous and joint relaxation.



- After 5 minutes – blood pressure and heartbeat regulation;
- After 10 minutes – Blood stream regeneration;
- After 15 minutes - Muscular relaxation and metabolism acceleration;
- After 20 minutes – Temporary pain relief.



Fig.14



Fig.15



Fig.16

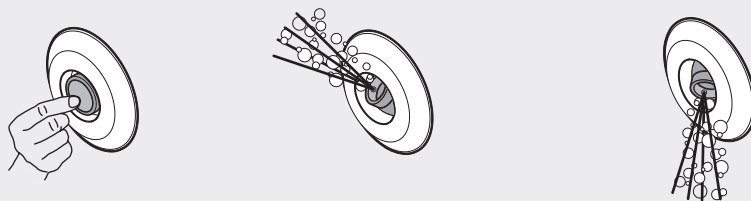


Fig.17

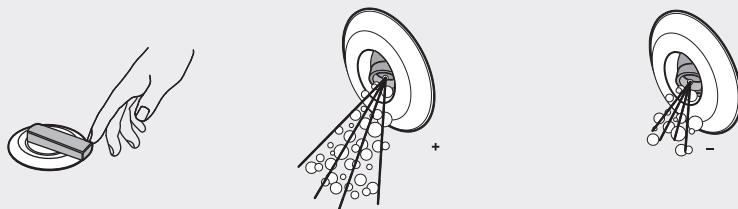


Fig.18

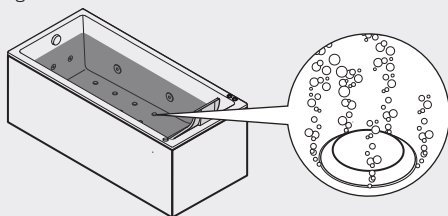
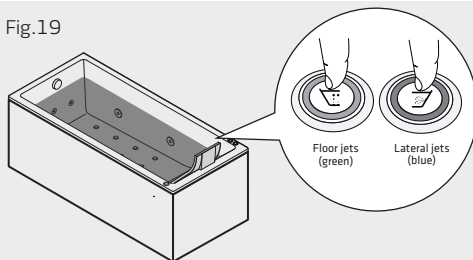
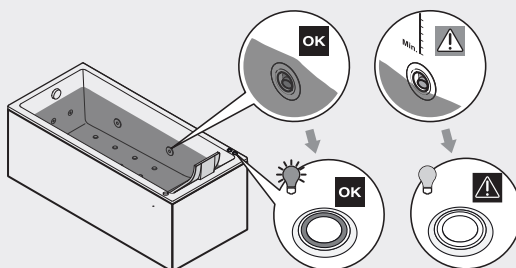


Fig.19



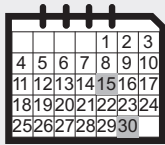
Note: After your hydro-massage bath and having emptied the bathtub, the air system will automatically be activated for 2/3 minutes to eliminate the remaining water.

Fig.20

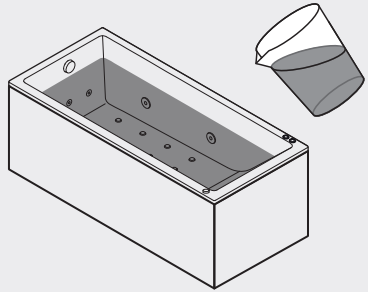


Disinfection

1



2



3



ON



ON

EMOTIVE TOUCH

SENSITIVE TOUCH

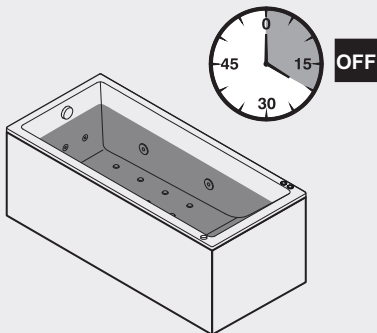
4



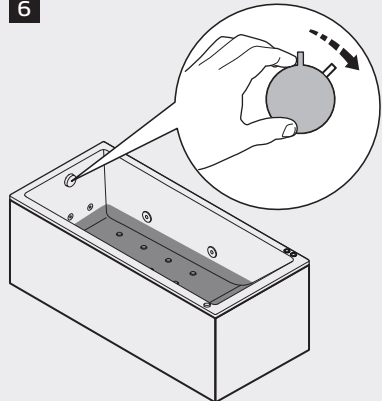
2 min.



5



6





## MAINTENANCE AND CLEANING



## ANOMALIES DETECTION

If you have any anomaly in the bathtub, do not allow anyone to intervene in its interior, except the technical assistance service. Verify the following anomalies table, and if necessary contact a GALA distributor.

ANOMALY	POSSIBLE CAUSE	SOLU TION
No function is activated	Energy failure	Make sure there is power in the house
	The differential switch or the thermo magnetic relay was triggered	Put the switches in the position of closed circuit (ON)  If it triggers again, do not turn it on again; contact your distributor...
	Water level too low	Fill the bathtub till the control emits a flashing light (fig.6, fig.13, fig.27, fig.35)
	Blocked or broken engine	Contact the Service
	Misregulated level sensor	Contact the Service
Low pressure in the jet	Closed regulator	Open the regulator (fig.4, fig.11, fig.25, fig. 33)

## ELIMINATION OF ELECTRIC AND ELECTRONIC WASTE



At the end of its life cycle, the product must be eliminated accordingly to the present recycling regulation and it must not be managed as usual urban waste.

The product ought to be eliminated in a specialized recycling plant or returned to the retailer in case it is replaced by an equivalent product.

Symbol: it shows that the product complies with the new policy requirements on environmental protection (2002/95/CE, 2002/96/CE, 2003/108/CE) and it must be correctly eliminated at the end of its life cycle. Contact the legal authorities to obtain information on the local of waste management. The disrespect for the requirements concerning the product elimination indicated in this paragraph is punished by law.

## WASTE MANAGEMENT

Put the empty packaging containing this product in a recycling bin, by correctly separating the diverse materials.

When the product is of no use anymore, do not throw it away nor put it in the city domestic garbage bins. Send it to the authorized entities.

If you need any further information on the entity to deliver it to, contact the local services.

Most of the materials used to produce this product are recyclable, so they may be part of other new products or be used as raw materials. It's up to you.



## Tables de matières

Introduction	28
Fonctions   Emotive Touch	30
Fonctions   Emotive Touch Dorsal	32
Fonctions   Sensitive Touch	34
Désinfection	36
Manutention et nettoyage	37
Gestion de déchets	37

**gala**

Cher(e) client(e),

Nous vous remercions de la confiance et de votre préférence en achetant un produit d'hydro massage GALA.

Tous nos produits ont été spécialement développés pour vous pouvoir proportionner les meilleurs moments attendus d'une baignoire d'hydro massage.

Nous dédions toute notre attention au développement de tous les éléments qui composent l'équipement et de l'expérience qui vous attendez en l'utilisant.

Dessin :

Toutes nos baignoires ont été créées et dessinées tenant en considération une totale ergonomie soit quand vous prenez un douche d'immersion soit quand elles sont équipées avec notre système d'hydro massage.

Ainsi il est garanti pour l'utilisateur le maximum de confort et de profit des bénéfices de l'hydro massage.

Fonctionnement :

Tous nos systèmes présentent un usage pratique et simple, pour que vous puissiez profiter toujours sans limitations ou conditionnant d'un hydro massage relaxant et régénérateur.

Quelques systèmes peuvent inclusivement être totalement personnalisés à vous et à vos préférences d'usage

## Qualité :

Toutes nos baignoires d'hydro massage sont testées individuellement, en surmontant les plus exigeants contrôles techniques à fin de garantir, la qualité des matériaux utilisés et le bon fonctionnement de tous ses composants.

Toutes nos baignoires d'hydro massage bénéficient ainsi d'une garantie de 5 ans (2 ans pour les composants et 5 ans pour le service technique après-vente), alors vous devrez seulement relaxer et jouir de nos produits.

Dans les pages suivantes vous verrez des conseils aussi que des recommandations qui vous serez utiles pour obtenir le maximum de rentabilité dans l'utilisation de votre baignoire d'hydro massage.

Nous vous conseillons la lecture attentive et s'il faut, on aura le plaisir de vous répondre à travers de notre service d'assistance technique/après-vente, vous pouvez nous contacter par :

- [general@gala.es](mailto:general@gala.es)
- [galasat@gala.es](mailto:galasat@gala.es)
- +34 902 11 06 43

## Avertissements

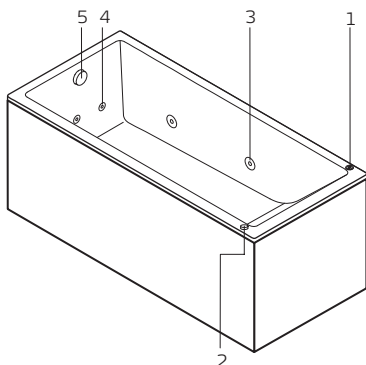
Cet appareil peut être utilisé par des enfants à partir des 8 ans avec des capacités physiques, sensoriales et mentales réduites, ou par des personnes sans expérience ou manque de connaissances, s'ils ont eu de la formation ou des instructions en relation à l'utilisation de cet appareil, à fin de comprendre les dangers et pour l'utiliser en sécurité. Les enfants ne doivent pas jouer avec l'appareil.



L'installation doit être réalisée par des techniciens qualifiés, d'accord avec les normatives en vigueur dans chaque pays.

## Hydrothérapie – un bain de plaisir et de santé

L'hydrothérapie est une forme thérapeutique de l'utilisation de l'eau qui appuie ses bénéfices dans l'action dynamique et thermique que l'eau exerce, sous pression ou en mouvement, sur la peau et les tissus. À travers de l'hydro massage, le corps est stimulé alternativement pour la température et pour la pression, et produit une augmentation de la circulation sanguine, une plus grande oxygénation de la peau, de la décontraction musculaire et de la réduction du tissu adipeux sous-cutané. Ces actions contribuent pour le traitement et pour la réhabilitation des lésions musculaires et articulaires, auxquels s'accroît un essentiel relâchement physique et psychique, proportionné pour la grande sensation de bien être. Des spécialistes dans le monde entier croient l'usage de l'hydro massage comme une forme de médecine préventive, puisque elle évite une série de maladies et réduit le stress, en stimulant l'organisme à ses fonctions auto – suffisantes et auto-curatives.

**gala**



- 1 - Commandement digital – ON/OFF 
- 2 - Régulateur de l'air 
- 3 - Injecteurs lateraux
- 4 - Injecteurs plantaires
- 5 - Soupape de décharge de l'eau

Le massage est fait par l'injection d'eau melangée avec de l'air, à travers de 6 injecteurs orientables (4 lateraux + 2 plantaires, en format rectangulaire fig.1, fig.2 et fig.3; 6 lateraux, en format angulaire fig.1 et fig.3)

Ce système se caractérise par un effet produit par le mélange de l'eau et de l'air, en libérant un jet d'eau submergé qui proportionne, dans les zones de contact direct du corp, une complète régénération de la peau et un complet relâchement musculaire du corp. Les jets latéraux, proportionnent un massage intense et stimulant sur la peau et les muscles. L'injecteur plantaire assure un doux massage sur la plante des pieds. Ce système est recommandé dans les douleurs rhumatismales et douleurs musculaires.

L'intensité du massage peut être réglée avec l'aide du régulateur de l'air, (fig.4).

Le système Emotive Touch est actionné par une commande digitale (fig.5).

Pratique et fonctionnel ce système est aussi équipé avec un senseur électronique du niveau de l'eau, pour votre sécurité et pour éviter que la baignoire soit actionnée quand elle est vide (fig.6).

### CONSEILS

Un bain hydro massage avec les suivantes températures et temps aura comme principaux bénéfices:

- 20°C à 27°C – Stimulation du cycle cardiaque et respiratoire;
- 28°C à 33°C – Tonifiant musculaire;
- 34°C à 37°C – Relaxant musculaire;
- 37°C à 42°C – Relaxant nerveux et des articulations.



- Après 5 minutes - régulation de la pression artérielle et du rythme cardiaque;
- Après 10 minutes - régénération de la circulation sanguine;
- Après 15 minutes - relâchement musculaire et accélération du métabolisme;
- Après 20 minutes - soulagement temporaire des douleurs.



Fig.1



Fig.2



Fig.3

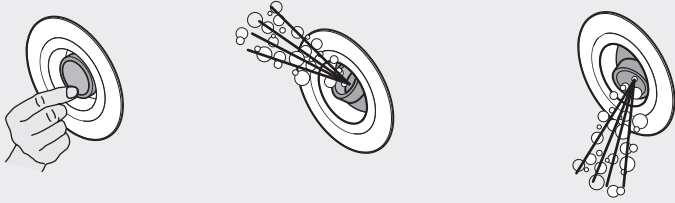


Fig.4



Fig.5

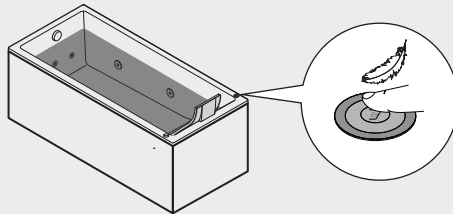
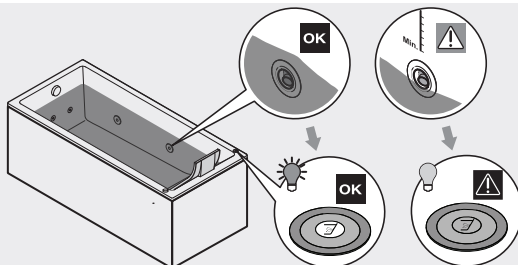
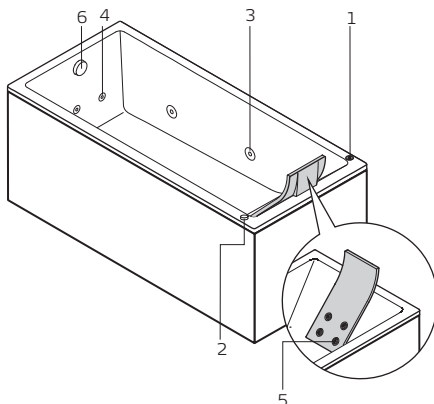




Fig.6



**gala**



- 1- Commandement digital – ON/OFF 
- 2- Régulateur de l'air 
- 3- Injecteurs latéraux
- 4- Injecteurs plantaires
- 5- Injecteurs dorsaux
- 6- Soupape de décharge de l'eau

Le massage est fait par l'injection d'eau mélangée avec de l'air, à travers de 6 injecteurs orientables (4 latéraux+2 plantaires, en format rectangulaire fig.7, fig.8 et fig.10 ; 6 latéraux, en format angulaire fig.7 et fig.10) et 4 injecteurs dorsaux (fig.9). Ce système se caractérise par un effet produit par le mélange de l'eau et de l'air, en libérant un jet d'eau submergé qui proportionne, dans les zones de contact direct du corps, une complète régénération de la peau et un complet relâchement musculaire du corps.

Les jets latéraux, proportionnent un massage intense et stimulant sur la peau et les muscles. L'injecteur plantaire assure un doux massage sur la plante des pieds.

Les 4 injecteurs dorsaux d'effet rotatif appliquent un doux effet de pression localisé dans les zones lombaires et dorsales pour alivier des douleurs accumulées pour des pressions et des mauvaises postures adoptées au jour le jour.

Ce système est recommandé dans les douleurs rhumatismales et douleurs musculaires.

L'intensité du massage peut être réglée avec l'aide du régulateur de l'air (fig.11).

Le système Emotive Touch Dorsal est actionné par une commande digitale (fig.12).

Pratique et fonctionnel ce système est aussi équipé avec un senseur électronique du niveau de l'eau, pour votre meilleure sécurité et pour éviter que la baignoire soit actionnée quand elle est vide (fig.13).

**CONSEILS**

Un bain hydro massage avec les suivantes températures et temps aura comme principaux bénéfices:

- 20°C à 27°C – Stimulation du cycle cardiaque et respiratoire;
- 28°C à 33°C – Tonifiant musculaire;
- 34°C à 37°C – Relaxant musculaire;
- 37°C à 42°C – Relaxant nerveux et des articulations.



- Après 5 minutes - régulation de la pression artérielle et du rythme cardiaque;
- Après 10 minutes - régénération de la circulation sanguine;
- Après 15 minutes - relâchement musculaire et accélération du métabolisme;
- Après 20 minutes - soulagement temporaire des douleurs.





Fig.7



Fig.8



Fig.9



Fig.10

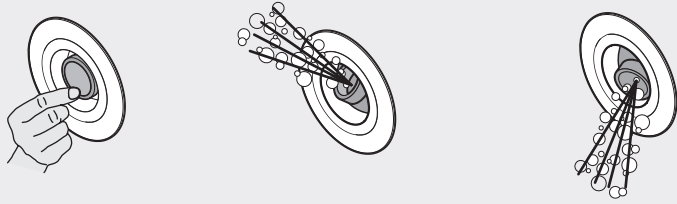


Fig.11



Fig.12

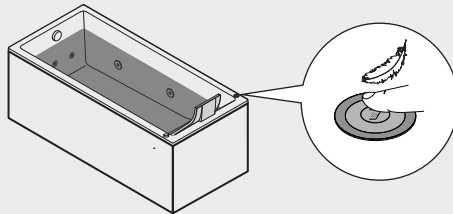
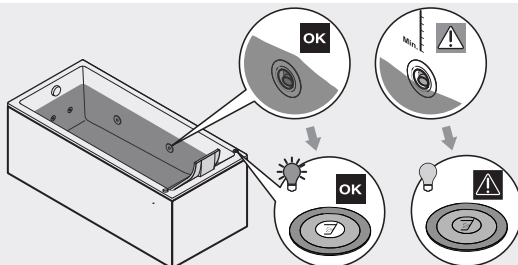
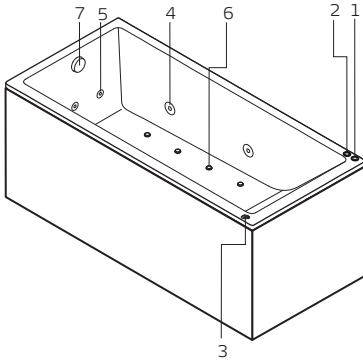





Fig.13



**gala**



- 1- Commandement digital – ON/OFF (injecteurs latéraux + dorsales) – couleur bleu 
- 2- Commandement digital – ON/OFF (injecteurs du fond)- couleur vert 
- 3- Régulateur de l'air 
- 4- Injecteurs latéraux
- 5- Injecteurs plantaires
- 6- Injecteurs du fond
- 7- Soupape de décharge de l'eau

Le massage est fait par l'injection d'eau mélangée avec de l'air, à travers de 6 injecteurs orientables (4 latéraux+2 plantaires, en format rectangulaire fig.21, fig.22 et fig.24 ; 6 latéraux, en format angulaire fig.21 et fig.24) et 8 injecteurs d'air chaud qui sont dans le fond de la baignoire (fig.23).

Le massage des injecteurs latéraux et plantaires se caractérise par un effet produit par le mélange de l'eau et de l'air, en libérant un jet d'eau submergé qui proportionne, dans les zones de contact direct du corps, une complète régénération de la peau et un complet relâchement musculaire du corps. Les jets latéraux, proportionnent un massage intense et stimulant sur la peau et les muscles. L'injecteur plantaire assure un doux massage sur la plante des pieds.

Le massage induit par les injecteurs d'air chaud du fond de la baignoire permettant d'effectuer un massage actif sur tout le corps en proportionnant une sensation de grouiller qui bénéficie l'action de relâchement nerveux, cardiaque et circulatoire.

Ce massage donne aussi une augmentation de l'élasticité de la peau et stimule les muscles.

C'est encore idéal dans la lutte contre la

cellulite, l'obésité et les stries, grâce à ses effets de peeling sur la peau. L'effet d'effervescence donne de l'air à la peau, en permettant aux produits de cosmétique indiqués pour l'effet et régulièrement utilisés pour le traitement de la peau, de maximiser leurs effets.

L'intensité du massage peut être réglée avec l'aide du régulateur de l'air, (fig.25). Le système Sensitive Touch est actionné par une commande digitale (fig. 26). Pratique et fonctionnel ce système est aussi équipé avec un capteur électronique du niveau de l'eau, pour votre meilleure sécurité et pour éviter que la baignoire soit actionnée quand elle est vide (fig.27).

**CONSEILS**

Un bain hydro massage avec les suivantes températures et temps aura comme principaux bénéfices:

- 20°C à 27°C – Stimulation du cycle cardiaque et respiratoire;
- 28°C à 33°C – Tonifiant musculaire;
- 34°C à 37°C – Relaxant musculaire;
- 37°C à 42°C – Relaxant nerveux et des articulations.



- Après 5 minutes - régulation de la pression artérielle et du rythme cardiaque;
- Après 10 minutes - régénération de la circulation sanguine;
- Après 15 minutes - relâchement musculaire et accélération du métabolisme;
- Après 20 minutes - soulagement temporaire des douleurs.



Fig.14



Fig.15



Fig.16

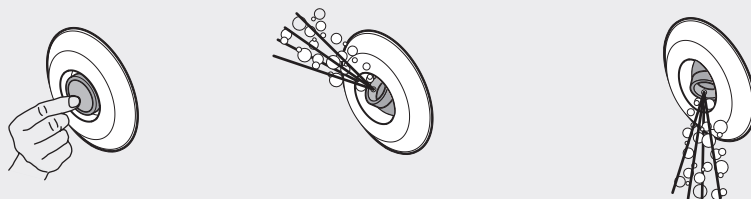


Fig.17

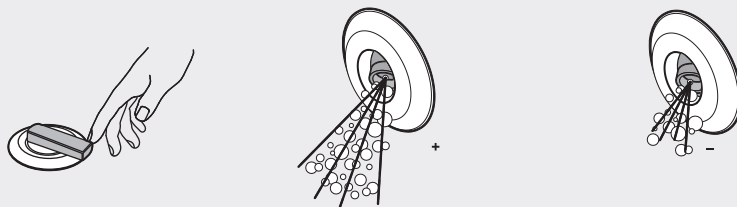


Fig.18

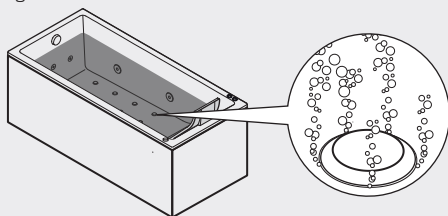
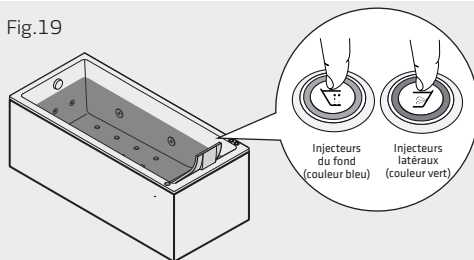
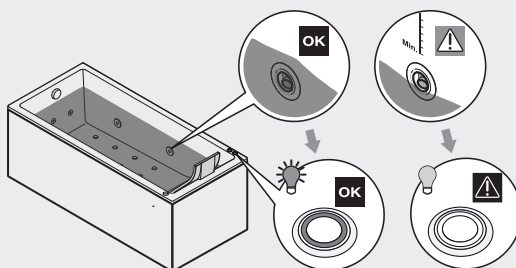


Fig.19



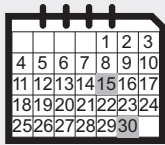
Note : après son bain de hydro massage et le videment de la baignoire, le système de l'air s'allume automatiquement pendant 2/3 minutes pour retirer de l'eau résiduel.

Fig.20

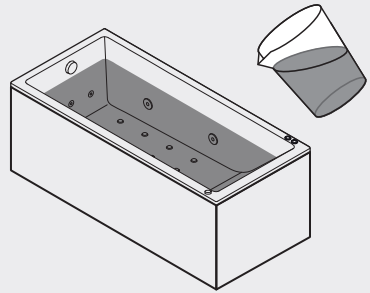


# Désinfection

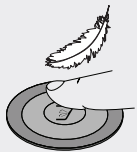
1



2



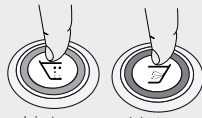
3



ON

Injecteurs  
latéraux

EMOTIVE TOUCH



ON

Injecteurs  
du fond

Injecteurs  
latéraux

SENSITIVE TOUCH

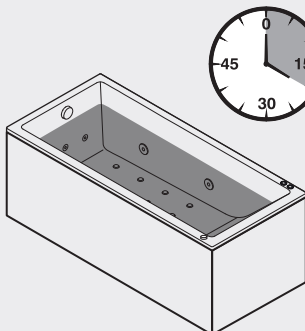
4



2 min.

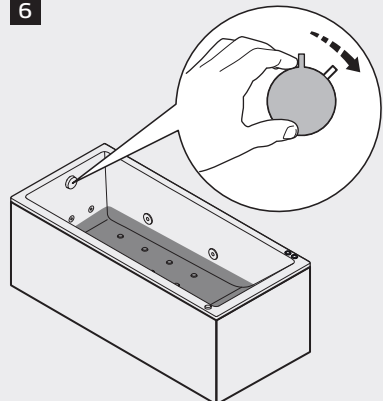


5



OFF

6





### DÉTECTION D'ANOMALIES

Devant quelque anomalie dans la baignoire, ne permettez pas l'intervention de personne, à son intérieur, sauf le service d'assistance technique. Consultez le tableau d'anomalies suivantes, et s'il faut contactez un distributeur GALA.

ANOMALIE	CAUSE POSSIBLE	SOLUTION
<b>NE FAIT AUCUNE FONCTION</b>	Manque d'alimentation	Confirmer qu'il y a de la tension électrique dans la maison
	L'interrupteur différentiel a sauté ou le relais thermomagnétique	Mettre les interrupteurs en position de circuit fermé (ON) S'il saute de nouveau, ne mettre pas en fonctionnement à nouveau, avertissez le distributeur.
	Niveau de l'eau trop bas	Remplir la baignoire jusqu'à que le commande allume une lumière intermittent (fig.6, fig.13, fig.27, fig.35)
	Moteur en panne ou bloqué	Contacter les services
	Senseur du niveau mal réglé	Contacter les services
<b>PRESSION BAS DANS LE JET</b>	Régulateur fermé	Ouvrir le régleur (fig.4, fig.11, fig.25, fig.33)

### GESTION DE DÉCHETS ÉLECTRIQUES ET ÉLECTRONIQUES

En fin de vie, le produit doit être éliminé conformément les règlements actuels sur le recyclage et il ne peut pas être traité comme un simple déchet urban.

Le produit doit être remis à un point de collecte approprié pour le recyclage ou renvoyé au revendeur au cas de substitution par un nouveau ou équivalent.

Symbole : indique que le produit rempli les nouvelles requises de la directive sur la protection environnementale (2002/95/CE, 2002/96/CE, 2003/108/CE) et doit être éliminé en fin de vie. Contactez les autorités pour toute sorte d'informations sur les locaux d'élimination des déchets.

Le manquement au règlement relatif à l'élimination du produit indiqué est puni par une sanction prévue dans la loi.



### GESTION DE DÉCHETS

Mettez les emballages vides de ce produit dans une collecte sélective, en séparant correctement les divers matériaux.

En fin de vie de ce produit il ne doit pas être traité comme des déchets ménagers. Il doit être remis à un point de collecte approprié pour le recyclage.

Pour toute information supplémentaire à ce sujet, vous pouvez contacter votre municipalité.

Une grande quantité des matériaux utilisés dans la fabrication de ce produit sont recyclables, donc, ils pourront faire partie dans la fabrication de nouveaux produits ou utilisés comme matière première. Cela dépend de vous.





# galabaño

**cerámicas Gala s.A.**

Ctra. Madrid-Irún km. 244  
Apartado 293 • 09080 Burgos  
Tel. +34 947 47 41 00  
Fax +34 947 47 41 03  
Email: [general@gala.es](mailto:general@gala.es)

**Asistencia técnica**

Tel. +34 902 11 06 43  
Fax +34 947 47 41 03  
[galasat@gala.es](mailto:galasat@gala.es)



**Website**  
[www.gala.es](http://www.gala.es)



**facebook**  
[www.facebook.com/gala.bano](https://www.facebook.com/gala.bano)



**Twitter**  
[www.twitter.com/gala\\_bano](https://www.twitter.com/gala_bano)